

尺寸	105*105mm
纸张	
工艺	

正面

LifeSmart云起

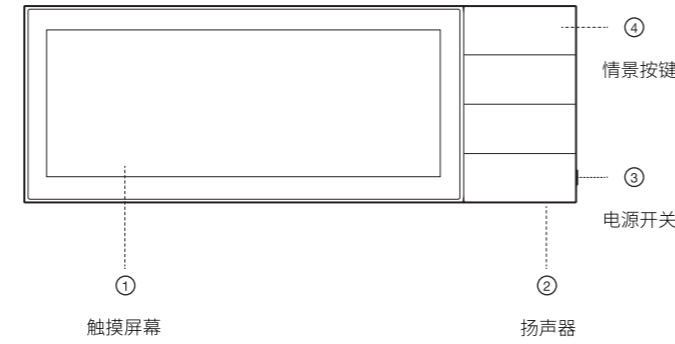
NATURE · 视界

视界（带音视频播放功能）
使用说明书 V1.0

折叠

部件说明

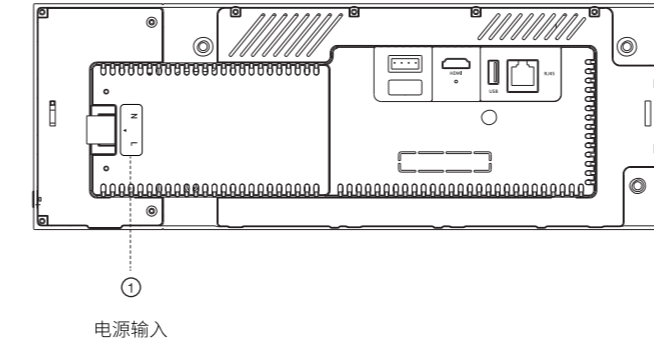
正面



折叠

部件说明

背面



折叠

产品介绍

Nature视界是一款安装于家庭动线交汇处的智能家居控制面板。它采用10.25寸高清触控屏幕，为您提供更宽广的视觉空间；集成客制化实体按键，为您提供更自如的交互体验。

Nature视界配备有HDMI高清输入接口，可以同时显示笔记本、平板电脑等的视频信号，满足大面积家居环境下的多屏显示需求；具有RJ45网口，可以连接路由器或交换机从而接入广域网，传达对智能家居设备的控制信号并接收设备的状态反馈，实现例如关闭灯光、打开窗帘等智能设备的控制功能。具有USB接口，可以读取USB外设上的内容信息，从而实现播放外设上的音视频信息等。其强大的硬件平台支持多模协议，搭配定制化操作系统，不但可以作为您的私人智能管家，更具备能够被打造成物业管理终端的拓展能力，使您及时同步物业信息。

LifeSmart选用CNC工艺打造视界的精巧外观，其金属的非凡质感可以轻松融入家居环境，彰显深邃的非凡格调。

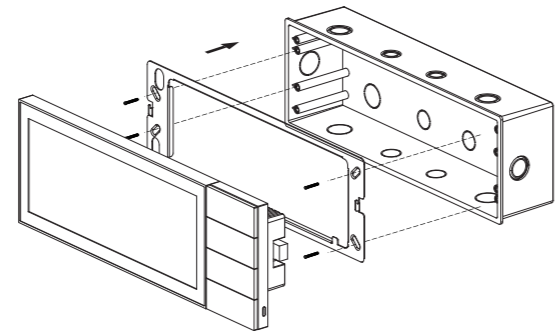
折叠

规格参数

机身尺寸	342 (L) × 122 (H) × 16 (D) mm
暗盒尺寸	335 (L) × 114 (H) × 70 (D) mm
屏幕规格	1920 × 720 pixels
操作系统	Android 5.1
中央处理器	四核ARM
RAM	2GB
供电方式	100-240V AC 零火线
无线通讯	WiFi, 蓝牙4.2
接口外设	千兆以太网口、HDMI、USB HDMI接口为定制开发,请联系厂家获取支持

安装方法

- 请关闭电闸，并使用测电笔确认暗盒中的火线没有带电。取出安装暗盒，确保内壁干净无水泥等附着物，在需要接入电源线及网线的暗盒对应位置开孔；
- 使用固定螺钉将安装支架固定在暗盒上，注意保持卡勾方向向上并朝向设备方向；
- 将电源线及网线穿过暗盒开孔位，根据标识连接对应接口，电源线接线处注意用胶布包裹进行绝缘保护，切忌裸露在外；
- 将线体在暗盒内摆放整齐，并将设备挂在安装支架上进行固定；
- 打开电闸，长按开机键8秒钟，等待设备开机，开始使用。



反面

安装方法

关注官方公众号,获取安装视频



物品清单

请仔细检查包装盒，里面应有以下配件

- Nature主机 1
- 安装暗盒 1
- 安装支架 1
- 固定螺钉 4
- 使用说明书 1

注意

如果发现有配件短缺或损坏的情况，请及时与当地经销商或者公司客服人员联系。为了防止伤害，请务必按照说明书的指示将设备固定安装。产品上方请勿放置诸如花瓶等装有液体的物品。产品适用于非热带、海拔小于等于2000米环境。



声明

由于产品版本升级或其他原因，本手册内容有可能变更。我们公司保留在没有任何通知或者提示的情况下对本手册的内容进行修改的权利。本手册仅作为使用指导，我们尽全力在本手册中提供准确的信息，但是我们并不确保手册内容完全没有错误，本手册中的所有陈述、信息和建议也不构成任何明示或暗示的担保。

如需要获取最新手册，请登录 www.ilifsmart.com

LifeSmart为杭州行至云起科技有限公司的商标。对于本手册中出现的其它公司的商标、产品标识及商品名称，由各自权利人拥有。未经本公司书面许可，任何单位和个人不得擅自摘抄、复制本书内容的部分或全部，并不得以任何形式传播。

技术支持

- 技术支持电话: 400-886-1911
- 技术支持微信公众号: ilifeSmart
- 技术支持邮箱: support@lifsmart.com
- 网址: www.ilifsmart.com



制造商: 杭州行至云起科技有限公司
地址: 杭州市萧山区平澜路518号悦盛国际中心22楼

保修说明

感谢您购买LifeSmart产品。为了保障您的权益，请仔细阅读以下内容：根据国家三包政策规定，本公司的产品保修期为一年（自购买之日起计算，无法核实购买日期的，以出厂日期为准）。在保修期内，凡属于正常使用情况下产品本身质量问题引起的故障本公司将给予免费保修。寄送保修前您可以拨打 400-886-1911 与我们的售后人员取得联系。

凡有以下情况之一者，不属于免费保修范围。

- 未按照使用说明书要求安装、使用、维护、保管导致的产品故障或损害的；
- 已经超出保修期限的；
- 擅自涂改、撕毁产品条形码；
- 擅自改动本身固有的配置文件或擅自拆机修理；
- 人为导致产品损害，例如输入不合适电压，高温，进水，机械损坏，摔坏，产品严重氧化或生锈等；
- 因不可抗力如地震、火灾、水灾、电击等导致的产品故障或损坏；
- 其他非产品本身设计、技术、制造、质量等问题而导致的故障或损坏。