

# LifeSmart 动态感应器简易说明书

Typical Graphic Layout | Scale: 1/1

尺寸	55*55mm
纸张	
工艺	

正面

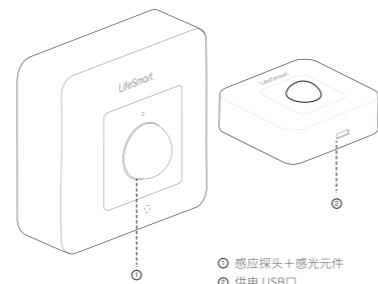
## LifeSmart 云起智能

### 动态感应器

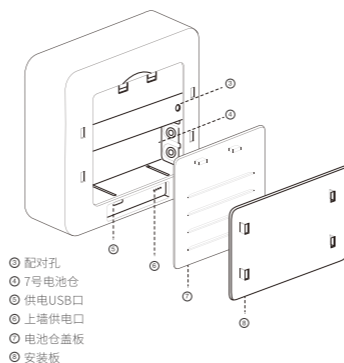
快速操作指导书 Version 1.0

折叠

### 动态感应器



折叠



折叠

### 产品介绍

LifeSmart 动态感应器,采用热释电红外感应技术,通过人体移动时导致的温差变化检测移动,感应动态后通过智能联动推送消息,或触发其他智能设备联动。同时内置光照传感器,可实现夜间有人起夜自动开灯等功能。

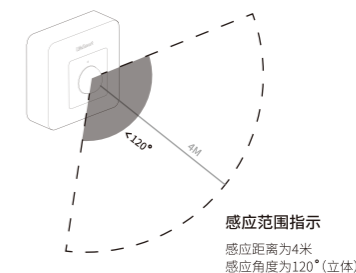
折叠

### 规格参数

大 小	70*70*34MM
重 量	46g (不含电池)
颜 色	象牙白
电池型号	碱性7号 / AAA电池
待机时间	24个月
工作电压	DC 3V
无线距离	200m (开放场)
工作湿度	5 ~ 90%
工作温度	-20 ~ 40°C
通信协议	CoSS
材质	ABS

折叠

### 感应范围



### 配对操作

LifeSmart 动态感应器需要与智慧中心配对,才能加入到智能控制网络。

- ① 打开电池背板,放入7号电池。
- ② 打开 LifeSmart App, 点击首页屏幕中的 +, 进入配对页面,选择“添加新设备”,选择“动态感应器 (LS085WH)”,点击“开始配对”。
- ③ 用针戳住感应器背后的“配对孔”5秒,直到指示灯快闪进入配对状态。

反面

### 配对操作

- ④ 在 LifeSmart App 中,配对成功后,会提示为动态感应器命名,然后点击 ✓ 完成配对操作。
- ⑤ 如果超时配对不成功,可重复1-3步骤,直到成功为止,动态感应器允许多次重复配对操作。
- ⑥ LifeSmart 动态感应器具备强大的智能联动功能,这些高级使用功能,可以根据 LifeSmart App 提示进行操作,详细指导请参见官方网站 [www.ilifesmart.com](http://www.ilifesmart.com) 的使用帮助部分。

### 保修说明

感谢您购买 LifeSmart 产品。为了保障您的权益,请仔细阅读以下内容:根据国家三包政策规定,本公司的产品保修期为一年(自购买之日起计算,无法核实购买日期的,以出厂日期为准)。在保修期内,凡属于正常使用情况下产品本身质量问题引起的故障本公司将给予免费保修。

### 物品清单

- 动态感应器 1 · 碱性7号/AAA电池 2 · 安装板 1
- 电池仓盖板 1 · 快速操作指导书 1

寄送保修前您可以拨打 400-886-1911 与我们的售后人员取得联系。

### 注意

凡有以下情况之一者,不属于免费保修范围。

- 未按照使用说明要求安装、使用、维护、保管导致的产品故障或损害的;
- 已经超出保修期限的;
- 擅自涂改、撕毁产品条形码;
- 擅自改动本身固有的配置文件或擅自拆机修理;
- 人为导致产品损害,例如输入不合适电压,高温,进水,机械损坏,摔坏,产品严重氧化或生锈等;
- 因不可抗力如地震、火灾、水灾、电击、等导致的产品故障或损坏;
- 其他非产品本身设计、技术、制造、质量等问题而导致的故障或损坏。

### 技术支持

- 用户支持邮箱: [support@ilifesmart.com](mailto:support@ilifesmart.com)
- 技术支持电话: 400-886-1911
- 技术支持QQ: 4008861911
- 网址: [www.ilifesmart.com](http://www.ilifesmart.com)



### 声明

由于产品版本升级或其他原因,本手册内容有可能变更。我们公司保留在没有任何通知或者提示的情况下对本手册的内容进行修改的权利。本手册仅作为使用指导,我们尽全力在本手册中提供准确的信息,但是我们并不担保手册内容完全没有错误,本手册中的所有陈述、信息和建议也不构成任何明示或暗示的担保。

如需要获取最新手册,请登录 [www.ilifesmart.com](http://www.ilifesmart.com)

### 声明

LifeSmart 为杭州行至云起科技有限公司的商标。对于本手册中出现的其它公司的商标、产品标识及商品名称,由各自权利人拥有。

未经本公司书面许可,任何单位和个人不得擅自摘抄、复制本书内容的部分或全部,并不得以任何形式传播。

Copyright © 2017杭州行至云起科技有限公司及其许可者版权所有,保留一切权利。

[www.ilifesmart.com](http://www.ilifesmart.com)