

尺寸	80*80mm
纸张	
工艺	

正面

LifeSmart云起

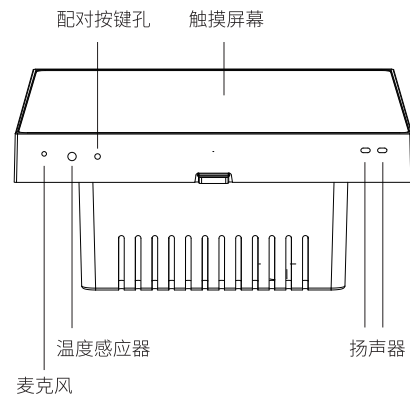
Nature

超能面板 / 超能面板 S

使用说明书 V1.0

折叠

部件说明



注：部分型号选配麦克风，请以实物为准。

折叠

产品介绍

超能面板 / 超能面板 S 是一款安装于家庭动线交汇处的智能家居控制面板。它采用4寸高清触控屏幕，为您提供更广阔的视觉空间。以标准86底盒尺寸设计，方便您无缝升级。内置智能家居网关，全宅智能尺寸尽显。它不但可以作为您的私人智能管家，更具备能够被打成物业管理终端的拓展能力，使您及时同步物业信息、远程查看来访客人。

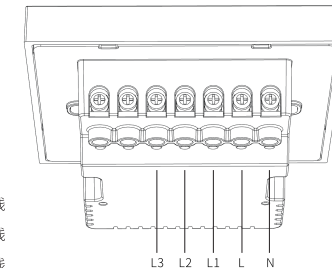
折叠

规格参数

	超能面板 S	超能面板
系统	Android	Linux
触摸屏	720P	480P
通信协议	Wi-Fi、CoSS、蓝牙	Wi-Fi、CoSS
通信频率	2.4GHz/433MHz GFSK	
通信距离	200米（开放场）	
尺寸	露出墙外尺寸:86*86*11mm 整机尺寸:86*86*36mm	
工作温度	-5~45°C	
工作湿度	5~90%	
电源输入	AC 100-240V 50/60Hz	
负载	单路阻性负载最大500W 单路感性、容性负载最大200W	

折叠

安装方法



- L3: 接出的第三路火线
- L2: 接出的第二路火线
- L1: 接出的第一路火线
- L: 接入的火线
- N: 接入的零线

注意：

接出线路数量根据不同的底部套件而变化，请以实物为准
因为安装涉及到强电，务必请专业电工操作

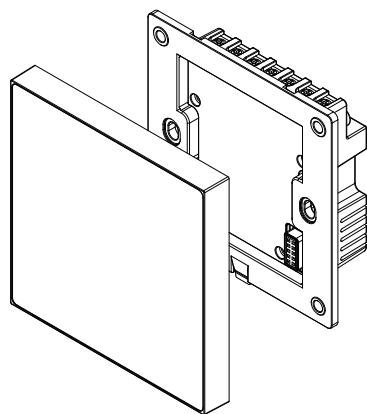
安装方法

- ① 切断安装处的电源，确认所接电线未带电。
- ② 取出智能控制底部套件，进行接线。
- ③ 为了安全起见，建议在固定电线的螺丝上贴一层绝缘胶布，确保零线和火线不会存在交叉，以防短路。尤其对安装在金属底盒里面的底部套件，请务必确保固定电线的螺丝未触碰到底盒。
- ④ 将安装的电线有序地理进开关底盒，安放好底部套件，并用左右两侧的螺丝固定。
- ⑤ 取出屏幕套件，将面板扣到底部套件上，确认上、下各两个卡扣到位，否则可能因为接触不良无法正常使用。

反面

安装方法

- ⑥ 打开安装处的电源，设备自动开启。



声明

由于产品版本升级或其他原因，本手册内容有可能变更。我们公司保留在没有任何通知或者提示的情况下对本手册的内容进行修改的权利。本手册仅作为使用指导，我们尽全力在本手册中提供准确的信息，但是我们并不确保手册内容完全没有错误，本手册中的所有陈述、信息和建议也不构成任何明示或暗示的担保。

如需要获取最新手册，请登录 www.ilifsmart.com

LifeSmart为杭州行至云起科技有限公司的商标。对于本手册中出现的其它公司的商标、产品标识及商品名称，由各自权利人拥有。未经本公司书面许可，任何单位和个人不得擅自摘抄、复制本书内容的部分或全部，并不得以任何形式传播

技术支持

技术支持电话 400-886-1911	技术支持微信公众号 iLifeSmart	
用户支持邮箱 support@ilifsmart.com	网址 www.ilifsmart.com	

制造商：杭州行至云起科技有限公司
地址：杭州市滨江区滨康路352号中控信息大厦A座10楼

保修说明

感谢您购买LifeSmart产品。为了保障您的权益，请仔细阅读以下内容：根据国家三包政策规定，本公司的产品保修期为一年（自购买之日起计算，无法核实购买日期的，以出厂日期为准）。在保修期内，凡属于正常使用情况下产品本身质量问题引起的故障本公司将给予免费保修。寄送保修前您可以拨打 400-886-1911 与我们的售后人员取得联系。

保修说明

凡有以下情况之一者，不属于免费保修范围。

- 未按照使用说明要求安装、使用、维护、保管导致的产品故障或损害的；
- 已经超出保修期限的；
- 擅自涂改、撕毁产品条形码；
- 擅自改动本身固有的配置文件或擅自拆机修理；
- 人为导致产品损害，例如输入不合适电压，高温，进水，机械损坏，摔坏，产品严重氧化或生锈等；
- 因不可抗力如地震、火灾、水灾、电击等导致的产品故障或损坏；
- 其他非产品本身设计、技术、制造、质量等问题而导致的故障或损坏。