

LifeSmart 幻彩灯带简易说明书

Typical Graphic Layout | Scale: 1/1

尺寸	80*80mm
纸张	
工艺	

LifeSmart云起

幻彩灯带
快速操作指导书 V1.0

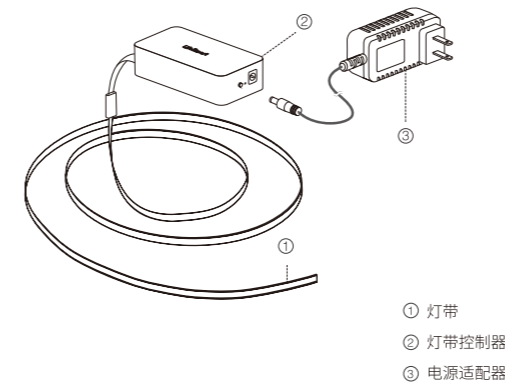
产品介绍

LifeSmart 幻彩灯带采用LED灯珠，拥有1600万种色彩，支持动态渐变效果。它还可以与其他LifeSmart智慧产品联动，可以定时开关，根据环境与人体动作触发各种行为，比如天黑自动亮起、有人经过时自动打开等。

规格参数

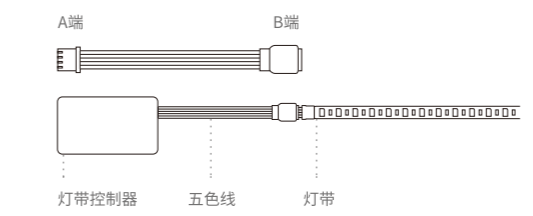
尺寸	2000*12*3.5mm
重量	270g
发光颜色	1600万色+白光
灯珠密度	60颗/米
功耗	最大12W/米
工作电源	24V
无线距离	200m (开放场)
工作湿度	5 - 90%
工作温度	-5 ~ 45°C
工作协议	CoSS

如何安装



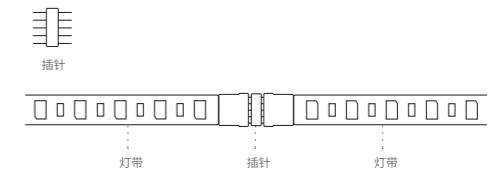
安装步骤

- ① 将电源适配器一端插入灯带控制器，一端接通电源。
- ② 将五色线的A端连接到灯带控制器，B端连接带插针的灯带，如果此时灯带不亮，将灯带旋转180度后重新连接到灯带控制器B端，具体安装示意如图所示。



安装步骤

- ③ 如果还有灯带，可以参照步骤2来连接，一个灯带控制器最多可以连接两条灯带。
- ④ 单条灯带的长度为2米，如果想要加长，可以利用插针将两条灯带首尾连接，具体安装意见下图。（2米灯带使用24V 1A电源，每延长2米电源电流需增加1A，例如4米灯带需要24V 2A电源）



配对操作

LifeSmart 幻彩灯带需要与智慧中心配对，才能加入到智能控制网络。

- ① 配置好智慧中心后，点击首页“+”，再点击“添加新设备”，在设备界面选择“幻彩灯带”，进入配对环节。
- ② 确保幻彩灯带已连接好并接通电源，按住灯带控制器侧面褐色按钮5秒，直至指示灯闪烁，然后点击“开始配对”。
- ③ 幻彩灯带开始自动连接，连接好后，点击“确认”即可完成配置。您也可以在这个界面修改幻彩灯带名称后点击“确认”。
- ④ 如果超时配对不成功，请重复1—3步骤，直到配置成功为止。
- ⑤ 幻彩灯带具备定时、智能联动、颜色变换等功能，您可以在LifeSmart App根据提示进行操作。

保修说明

感谢您购买LifeSmart产品。为了保障您的权益，请仔细阅读以下内容：根据国家三包政策规定，本公司的产品保修期为一年（自购买之日起计算，无法核实购买日期的，以出厂日期为准）。在保修期内，凡属于正常使用情况下产品本身质量问题引起的故障本公司将给予免费保修。寄送保修前您可以拨打 400-886-1911 与我们的售后人员取得联系。

物品清单

- 2米单灯带 1
- 电源适配器 1
- 快速操作指导书 1
- 灯带控制器 1
- 五色线 1
- 插针 1

注意

凡有以下情况之一者，不属于免费保修范围。

- 未按照使用说明书要求安装、使用、维护、保管导致产品故障或损害的；
- 已经超出保修期限的；
- 擅自涂改、损毁产品条形码；
- 擅自改动本身固有的配置文件或擅自拆机修理；
- 人为导致产品损害，例如输入不合适电压、高温、进水、机械损坏，摔坏，产品严重氧化或生锈等；
- 因不可抗拒力如地震、火灾、水灾、电击、等导致的产品故障或损坏；

技术支持

- 用户支持邮箱：
support@lifsmart.com
- 技术支持微信公众号：
iLifeSmart
- 技术支持电话：
400-886-1911
- 网址：
www.lifsmart.com



声明

由于产品版本升级或其他原因，本手册内容有可能变更。我们公司保留在没有任何通知或者提示的情况下对本手册的内容进行修改的权利。本手册仅作为使用指导，我们尽全力在本手册中提供准确的信息，但是我们并不确保手册内容完全没有错误，本手册中的所有陈述、信息和建议也不构成任何明示或暗示的担保。

如需获取最新手册，请登录 www.lifsmart.com

LifeSmart为杭州行至云起科技有限公司的商标。对于本手册中出现的其它公司的商标、产品标识及商品名称，由各自权利人拥有。

未经本公司书面许可，任何单位和个人不得擅自摘抄、复制本书内容的部分或全部，并不得以任何形式传播。