

尺寸	66*66mm
纸张	
工艺	

## LifeSmart云起

水浸感应器  
快速操作指导书 V1.0

折叠

### 产品介绍

LifeSmart 水浸感应器采用超低功耗处理器和高可靠性探头，通过先进的无线通讯技术，在发生水浸时通过智慧中心向手机发出通知告警，可以广泛应用在厨房、仓库等易进水位置，提早发现以减少损失。

折叠

### 规格参数

电池型号	CR2450
报警时功耗	<30mA
静态功耗	<10uA
安装方式	壁挂
探测方式	水感探头
通信协议	CoSS
发射功率	≤10dB
无线距离	200米（开放场）
工作温度	-20°C~40°C

折叠

### 安装步骤

**LifeSmart 水浸感应器需要与智慧中心配对，才能加入到智能控制网络。**

- ① 安装感应探头，确保两根探针位于需要监测平面上。
- ② 用固定悬挂螺丝安装感应器。
- ③ 取下感应器的电池绝缘片，LED 指示灯常亮 3 秒，表示电池电压正常
- ④ 安装智慧中心和 LifeSmart App 后，根据 App 提示来添加设备，按下对码按键 3 秒后进入对码模式。

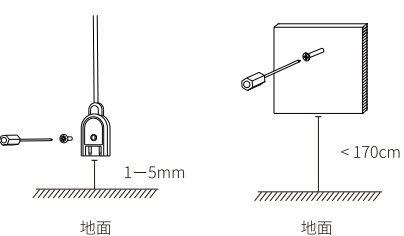
折叠

### 安装步骤

- ⑥ 将感应器悬挂在固定螺丝上，当拔掉感应器探头时，LED 灯闪亮，并发送防拆报警信号；当插入感应器探头时，LED 指示灯闪亮，同时发送防拆恢复信号。
- ⑦ 进入正常工作状态后，如探测到水浸，感应器向主机发射报警信号，LED 指示灯快闪 10 秒。
- ⑧ 当电池电压低于 2.2V 时，向主机发射欠压信号，LED 灯连续间隔 5 秒闪亮一次，请您及时更换电池。

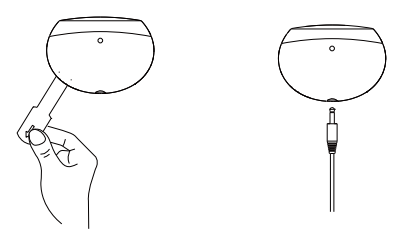
折叠

### 安装示意图

- ① 安装感应探头，距离地面建议1到5mm
  - ② 固定好悬挂螺丝，高度不超过导线长度（导线170cm）
- 

折叠

### 安装示意图

- ③ 取出电池绝缘片
  - ④ 感应线头插入感应器中
- 

### 注意事项

- 由于感应器具有超低功耗特性，更换电池时，请将旧电池拔出等待约 5 秒钟后再装上新电池；
- 避免安装在金属门窗上，以免影响无线发送距离；
- 如果感应器长期不使用，建议取出电池并妥善保管；
- 本产品不具防水功能，请勿将产品在室外露天处使用；
- 感应器正常工作时，拔掉探头LED慢闪10秒，重新插上探头慢闪一下（1秒）；
- 本产品可以减少事故的发生，但是不能确保万无一失，为了您的安全，除了正确使用本产品外，在日常生活中还需要提高警惕，加强安全预防意识，定期维护测试。

### 保修说明

感谢您购买 LifeSmart 产品。为了保障您的权益，请仔细阅读以下内容：根据国家三包政策规定，本公司的产品保修期为一年（自购买之日起计算，无法核实购买日期的，以出厂日期为准）。在保修期内，凡属于正常使用情况下产品本身质量问题引起的故障本公司将给予免费保修。

### 物品清单

- |         |   |           |   |
|---------|---|-----------|---|
| · 水浸感应器 | 1 | · 快速操作指导书 | 1 |
| · 感应探头  | 1 | · 双面胶     | 1 |
- 寄送保修前您可以拨打 400-886-1911 与我们的售后人员取得联系。

### 注意

**凡有以下情况之一者，不属于免费保修范围。**

- 未按照使用说明书要求安装、使用、维护、保管导致的产品故障或损害的；
- 已经超出保修期限的；
- 擅自涂改、撕毁产品条形码；
- 擅自改动本身固有的配置文件或擅自拆机修理；
- 人为导致产品损害，例如输入不合适电压，高温，进水，机械损坏，摔坏，产品严重氧化或生锈等；
- 因不可抗力如地震、火灾、水灾、电击、等导致的产品故障或损坏；
- 其他非产品本身设计、技术、制造、质量等问题而导致的故障或损坏。

### 技术支持

- **用户支持邮箱：**  
support@lifsmart.com
- **技术支持电话：**  
400-886-1911
- **技术支持微信公众号**  
iLifeSmart
- **网址：**  
www.ilifsmart.com



制造商：杭州行至云起科技有限公司  
地址：杭州市滨江区滨康路352号中控信息大厦A座10楼

### 声明

由于产品版本升级或其他原因，本手册内容有可能变更。我们公司保留在没有任何通知或者提示的情况下对本手册的内容进行修改的权利。本手册仅作为使用指导，我们尽全力在本手册中提供准确的信息，但是我们并不确保手册内容完全没有错误，本手册中的所有陈述、信息和建议也不构成任何明示或暗示的担保。

如需要获取最新手册，请登录 [www.ilifsmart.com](http://www.ilifsmart.com)

### 声明

LifeSmart 为杭州行至云起科技有限公司的商标。对于本手册中出现的其它公司的商标、产品标识及商品名称，由各自权利人拥有。

未经本公司书面许可，任何单位和个人不得擅自摘抄、复制本书内容的部分或全部，并不得以任何形式传播。