

尺寸	80*80mm
纸张	
工艺	

正面

## LifeSmart云起

恒星开关/辰星开关  
快速操作指导书 V1.0

折叠

### 产品介绍

LifeSmart 恒星开关/辰星开关采用超低功耗通讯技术，独立工作不依赖于外部电源，同时适用于单火线、零火线路和直流弱点线路，也可以用作无源开关，克服智能开关单火取电的难题，杜绝传统单火开关连接功率较小的灯泡时出现的闪烁情况，为用户的安装和使用提供舒适便捷的解决方案。

LifeSmart 恒星开关/辰星开关支持双向通信及手机控制。用户可以通过手机随时随地控制开关，并通过LifeSmart App设置与其他智能设备(如动态感应器、门禁感应器等)的联动功能，实现回家开灯、离家熄灯等情景的智能响应。

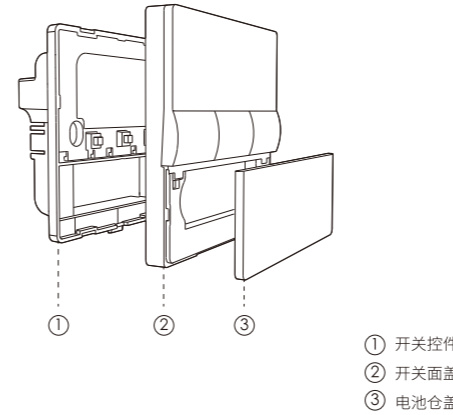
折叠

### 规格参数

尺寸	恒星开关一联/二联/三联 86mm*86mm*39mm 辰星开关一联/二联/三联 86mm*86mm*42mm
重量	恒星开关一联115g 恒星开关二联124g 恒星开关三联133g 辰星开关一联126g 辰星开关二联135g 辰星开关三联144g
工作电压	90V-250V AC或5V-30V DC
工作温度	-5~45°C
工作湿度	5~90%
通信协议	CoSS
无线距离	200m (开放场)
电池型号	ER18505M
待机时间	5年
静态功耗	小于1mW
最大负载	交流负载单路阻性负载500W,感性、容性负载200W; 直流负载最大30V/5A

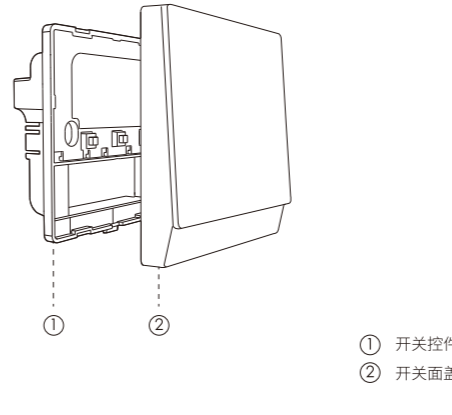
折叠

### 恒星开关部件说明



折叠

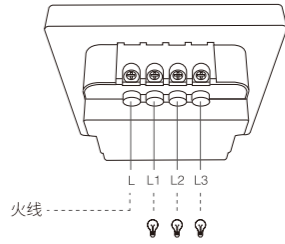
### 辰星开关部件说明



折叠

### 如何安装

#### 线路连接图



#### 线路连接图

- L: 接入的火线
- L 1: 接出的第一路火线
- L 2: 接出的第二路火线
- L 3: 接出的第三路火线

**注意** 因开关的安装涉及到强电操作，务必让电工操作!

反面

### 安装步骤

- ① 切断安装开关处的电源，确认所接电线未通电;
- ② 取出开关后，向上下拉伸面板边缘，卡扣松开后分离开关控件和面板;
- ③ 按照连接示意图对应接入电线，拧紧固定螺丝。对L1、L2、L3，如果有计划将某一路用于综合智能控制(如将设置同时打开所有其他智能开关)，可以不接线;
- ④ 将安装的电线有序地埋进开关底盒，安放好开关，并使用左右两侧的螺丝固定;
- ⑤ 拆开电池包装，将电池置入开关控件的电池盒中;
- ⑥ 盖上开关面板，确认上、下两个卡扣到位，否则可能会因为接触不良导致开关不灵敏;
- ⑦ 接通开关处的电源，操作开关，测试线路是否连接正常。

### 配对操作

LifeSmart 恒星/辰星开关需要与智慧中心配对，才能加入智能控制网

- ① 配置好智慧中心后，点击首页“+”，再点击“添加新设备”，选择“恒星开关”或“辰星开关”，进入配对环节;
- ② 根据App提示完成配对操作;
- ③ 如果超时配对不成功，请重复以上步骤，直至配对成功为止;
- ④ 开关具备定时、智能联动等功能，您可以在LifeSmart App根据提示进行操作。

### 保修说明

感谢您购买 LifeSmart 产品。为了保障您的权益，请仔细阅读以下内容：根据国家三包政策规定，本公司的产品保修期为一年（自购买之日起计算，无法核实购买日期的，以出厂日期为准）。在保修期内，凡属于正常使用情况下产品本身质量问题引起的故障本公司将给予免费保修。

寄送保修前您可以拨打 400-886-1911 与我们的售后人员取得联系。

### 物品清单

· 开关本体	1	· 快速操作指导书	1
· 固定螺丝	2		

### 注意

凡有以下情况之一者，不属于免费保修范围。

- 未按照使用说明书要求安装、使用、维护、保管导致的产品故障或损害的;
- 已经超出保修期限的;
- 擅自涂改、撕毁产品条形码;
- 擅自改动本身固有的配置文件或擅自拆机修理;
- 人为导致产品损害，例如输入不合适电压，高温，进水，机械损坏，摔坏，产品严重氧化或生锈等;
- 因不可抗拒力如地震、火灾、水灾、电击、等导致的产品故障或损坏;
- 其他非产品本身设计、技术、制造、质量等问题而导致的故障或损坏。

### 技术支持

- 用户支持邮箱：  
support@ilifsmart.com
- 技术支持电话：  
400-886-1911
- 技术支持微信公众号：  
ilifsmart
- 网址：  
www.ilifsmart.com



制造商：杭州行云至云起科技有限公司  
地址：杭州市滨江区滨康路352号中控信息大厦A座10楼

### 声明

由于产品版本升级或其他原因，本手册内容有可能变更。我们公司保留在没有任何通知或者提示的情况下对本手册的内容进行修改的权利。本手册仅作为使用指导，我们尽全力在本手册中提供准确的信息，但是我们并不确保手册内容完全没有错误，本手册中的所有陈述、信息和建议也不构成任何明示或暗示的担保。

如需要获取最新手册，请登录 [www.ilifsmart.com](http://www.ilifsmart.com)

LifeSmart为杭州行云至云起科技有限公司的商标。对于本手册中出现的其它公司的商标、产品标识及商品名称，由各自权利人拥有。

未经本公司书面许可，任何单位和个人不得擅自摘抄、复制本书内容的部分或全部，并不得以任何形式传播。